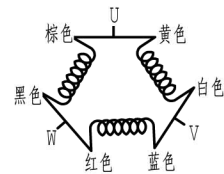
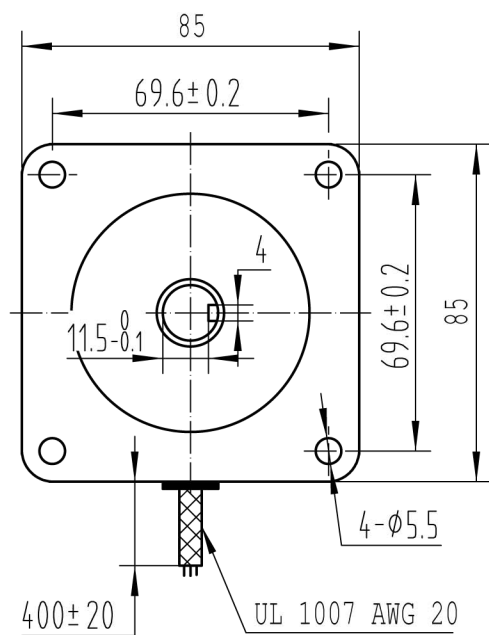
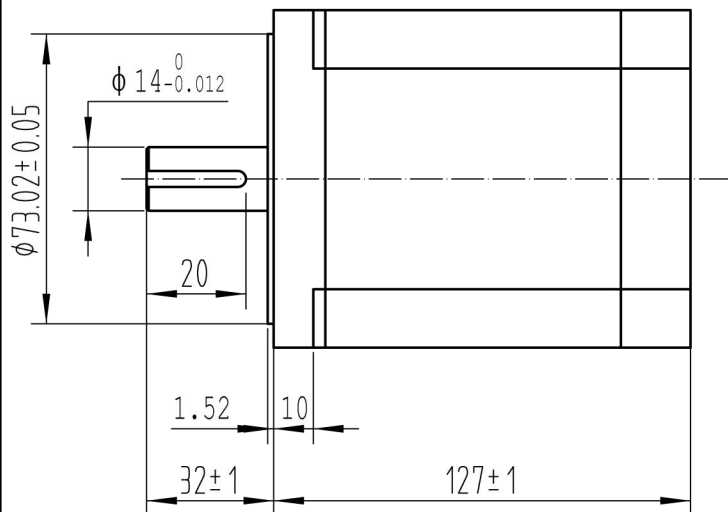


相数	3	相电流(A)	3.5
步距角	1.2°	相电阻(Ω)	4.5
绝缘电阻	100MΩ Min, 500VDC	相电感(mH)	20
绝缘等级	B	保持转矩(N.cm)	678



外形尺寸: unit = mm



电机特殊特征描述

- 前端盖
- 后端盖
- 定子
- 转子
- 引出线

备注:

有标识的为非标部件

借(通)用
件登记

旧底图总号

底图总号

签字

日期

档案员 日期

外形参数

标记	处数	分区	更改文件号	签名	年、月、日	三角视图	共 张 第 张	
设计			标准化			阶段标记	重量	比例
日期			校对					1:1
审核			会签					863S68H
工艺			批准					

深圳市雷赛智能控制股份有限公司