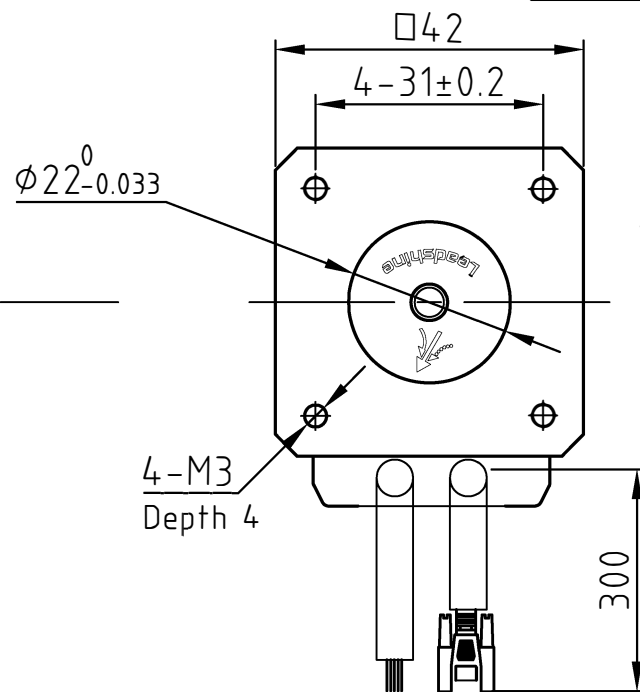
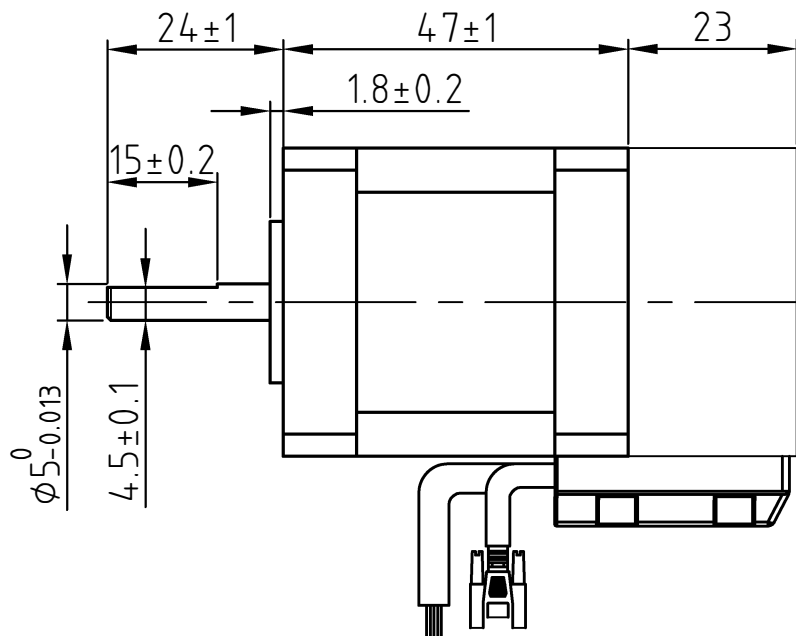
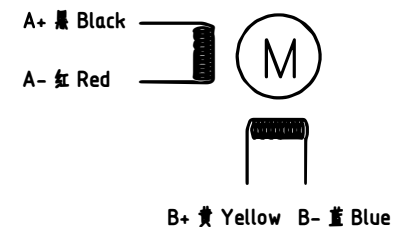


Dimension: (Unit: mm)

版本 Rev.	日期 Date	变更文件号 ECN NO.	变更内容 Revisions	设计 By
V1.0	17.8.15		新版本	王洪松



Motor Connections



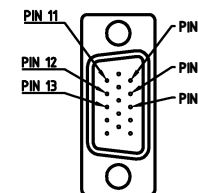
Common Rating

Step angle	1.8°
Position accuracy	1.8±0.09°
Dielectric strength	500VAC 1min
Insulation resistance	100MΩ(500VDC)
Insulation class	B
Temp rise(Max)	80K
Radial play	Max.0.02mm(Load 450g)
Axial play	Max.0.08mm(Load 900g)

Specification

Current/phase	2.5 A
Voltage	2.3 V
DC Resistance/phase ±10%	0.9 Ω
Inductance/phase ±20%	1.6 mH
Holding torque	0.6 N·M
Inertia	0.072 kg·cm ²
Weight	0.5 kg
Encoder Resolution	1000 cpr

Encoder Signals



PIN	1	2	3	11	12	13
颜色	黑	红	白	黄	紫	蓝
定义	EA+	VCC	EGND	EB+	EB-	EA-

设计 Designed	王洪松	日期 Date	2017.8.15	材料 Material	深圳市雷赛智能控制股份有限公司 SHENZHEN LEADSHINE TECHNOLOGY CO., LTD.
审核 Checked	秦军	2017.8.15	第一角画法 First Angle projection	名称 Title	混合伺服电机
批准 Approved	田天胜	2017.8.15	重量 Weight	比例 Scale	阶段标记 Stage Mark
图号 Part No.				共 1 页 第 1 页 Sheet 1 of 1	图号 DWG. NO.
					42CME06D
					LS-HSM42-03-0010-02