

# CL42 V3.0

## 数字式闭环步进驱动器

### 使用说明书

版权所有 不得翻印

【使用前请仔细阅读本手册，以免损坏驱动器】



#### 深圳市雷赛智能控制股份有限公司

地址：深圳市南山区南山区学苑大道 1001 号南山智园 A3 栋 11 楼

邮编：518055

电话：400-885-5501

传真：0755-26402718

网址：www.leisai.com

#### 雷赛商城

网址：www.leisaishop.com

电话：0755-26400300



深圳市雷赛智能控制股份有限公司  
Leadshine Technology Co., Ltd.

## 目 录

一、产品简介.....	2
1. 概述.....	2
2. 技术特点.....	2
3. 应用领域.....	3
二、电气、机械和环境指标.....	3
1. 电气指标.....	3
2. 使用环境及参数.....	3
3. 机械安装图.....	4
4. 加强散热方式.....	4
三、驱动器接口和接线介绍.....	5
1. 接口定义.....	5
2. 控制信号接口电路.....	7
3. 控制信号时序图.....	8
4. 控制信号模式及细分设置.....	9
5. 编码器接线.....	9
6. 串口接线.....	10
四、拨码开关设定.....	10
五、驱动器参数设置.....	11
六、典型应用接线.....	14
1. 闭环步进电机编码器引线定义.....	14
2. 闭环步进电机线定义.....	14
雷赛产品保修条款.....	15

## CL42

# 数字式闭环步进驱动器

### 一、产品简介

#### 1、概述

CL42 是雷赛公司基于十几年步进与伺服研发经验开发成功的一款新型闭环步进驱动器，采用最新专用电机控制 DSP 芯片和闭环控制技术，从而彻底克服开环步进电机丢步的问题，轻载状态下能明显提升电机的高速性能、降低电机的发热程度和减小电机的振动，从而提升机器的加工速度和精度以及降低机器的能耗。此外，在电机连续过载时，驱动器会输出报警信号，具有与交流伺服系统同样的可靠性。当然电机安装尺寸与传统的 42 系列步进电机完全兼容，传统步进驱动方案极易升级，并且成本仅相当于传统交流伺服系统的 50%。

#### 2、技术特点

- ◆ 采用全新 32 位电机控制专用 DSP 芯片；
- ◆ 具有示波器监测等功能；
- ◆ 电流可以任意设置（0---3A 范围内）；
- ◆ 可驱动 42 系列闭环步进电机；
- ◆ 脉冲响应频率最高可达 200KHZ；
- ◆ 细分设定（200~51200 内）；
- ◆ 具有过流、过压和跟踪误差超差等保护；

#### 3、应用领域

广泛应用于中小型自动化设备和仪器，例如：雕刻机、剥线机、打标机、

切割机、激光机、绘图仪、医疗设备、数控机床、自动装配设备、电子加工设备等。

## 二、电气、机械和环境指标

### 1. 电气指标

参 数	CL42			
	最小值	典型值	最大值	单位
连续输出电流	1	-	2.5	A
输入电源电压	+24	36	+48	Vdc
逻辑输入电流	7	10	20	mA
脉冲频率	0	-	200	kHz
绝缘电阻	100	-	-	MΩ
报警输出逻辑电流	-	-	100	mA
报警输出口耐压	-	-	24	V

### 2. 使用环境及参数

冷却方式	自然冷却或外加散热器	
使用环境	使用场合	尽量避免粉尘、油雾及腐蚀性气体
	温度	0°C—50°C
	湿度	40—90%RH
	震动	10~55Hz/0.15mm
保存温度	-20°C—65°C	
重 量	约 280 克	

### 3. 机械安装尺寸图

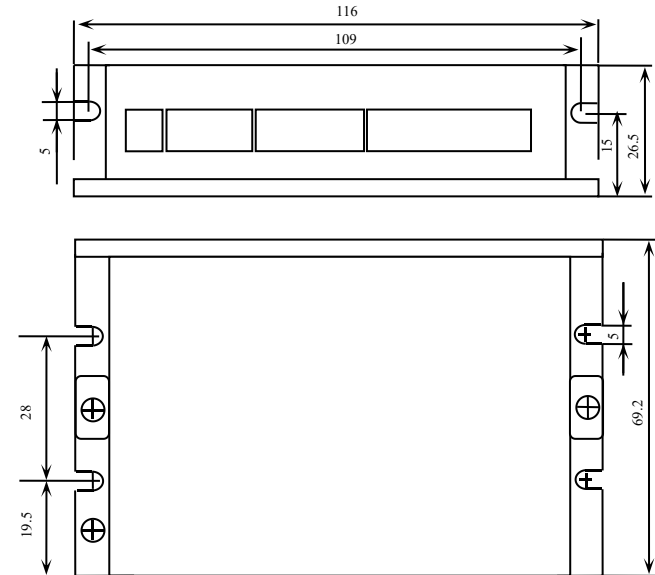


图 1 机械安装尺寸图(单位:mm)

### 4. 加强散热方式

- (1) 驱动器的可靠工作温度通常在 60°C 以内，电机工作温度为 80°C 以内；
- (2) 安装驱动器时请采用直立侧面安装，使散热器表面形成较强的空气对流；必要时靠近驱动器处安装风扇，强制散热，保证驱动器在可靠工作温度范围内工作。

### 三、驱动器接口与接线介绍

#### 1. 接口定义

##### 1) 电机和电源输入端口

序号	符号	名称	说明
1	A+	A 相电机绕组+	
2	A-	A 相电机绕组-	
3	B+	B 相电机绕组+	
4	B-	B 相电机绕组-	
5	+VDC	输入直流电源	+24V~+48V
6	GND	输入电源地	0V
7	NC	空端子	

##### 2) 编码器信号输入端口

序号	符号	名称	说明
1	EB+	电机编码器 B 相正输入	
2	EB-	电机编码器 B 相负输入	
3	EA+	电机编码器 A 相正输入	
4	EA-	电机编码器 A 相负输入	
5	VCC	编码器电源	+5V
6	EGND	编码器电源地	0V

##### 3) 控制信号端口

序号	符号	名称	说明
1	PUL+	脉冲正输入	只支持 5V, 5V 以上需串电阻
2	PUL-	脉冲负输入	
3	DIR+	方向正输入	
4	DIR-	方向负输入	
5	ENA+	使能正输入	只支持 5V, 5V 以上需串电阻
6	ENA-	使能负输入	

7	ALM+(BRK+)	报警信号正输出	可附用为到位信号与 抱闸信号
8	ALM-(BRK-)	报警信号负输出	

##### 4) RS232 通讯端口

RS232 接口引脚排列定义见下图 2 所示:

序号	符号	名称	说明
1	NC		
2	+5V	电源正端	仅供外部 STU
3	TxD	RS232 发送端	
4	GND	电源地	0V
5	RxD	RS232 接收端	
6	NC		

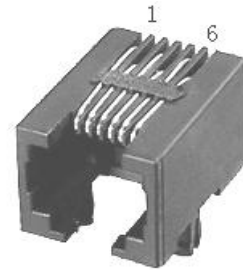



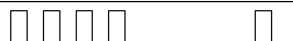

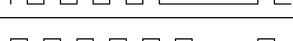



图 2 RS232 接口引脚排列定义

**注意:** CL42 与 PC 机的电缆必须为专用电缆 (视用户情况随机附送) 使用前请确认, 以免发生损坏。

##### 5) 状态指示

绿色 LED 为电源指示灯, 当驱动器接通电源时, 该 LED 常亮; 当驱动器切断电源时, 该 LED 熄灭。红色 LED 为故障指示灯, 当出现故障时, 该指示灯以 5 秒钟为周期循环闪烁; 当故障被用户清除时, 红色 LED 常灭。红色 LED 闪烁频率为 2Hz, 其中 LED 亮 200ms, 灭 300ms。红色 LED 在 5 秒钟内闪烁次数代表不同的故障信息, 具体关系如下表所示:

序号	闪烁次数	红色 LED 闪烁波形	故障说明
1	1		过流故障
2	2		过压故障
3	3		运放错误
4	4		锁轴错误
5	5		eprom 错误
6	6		自整定错误
7	7		跟踪误差超差

当驱动器出现故障时，驱动器将停机，并提示相应故障代码。用户需断电，并重新上电时，故障才可以清除。当驱动器出现故障时，驱动器将按队列形式，将最新故障保存在驱动器的 EEPROM 内，驱动器最多保存 10 个最新历史故障。用户可以通过 PC 机和文本显示器读取相应的故障代码。

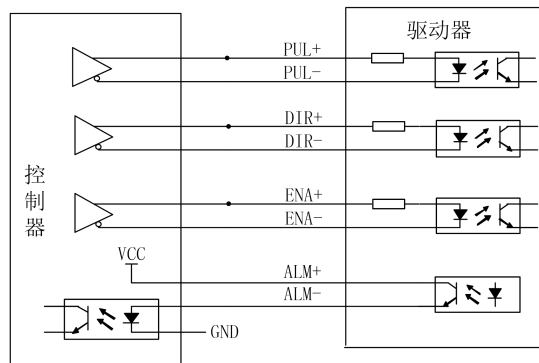
### 故障处理方法：

现象	问题	解决措施
绿色 LED 不亮	未上电	检查驱动器电源线是否正确连接。
红色 LED 闪烁 1 次	过流	重启驱动器； 重启驱动器报警依然存在，检查电机动力线是否短路。
红色 LED 闪烁 2 次	过压	重启驱动器； 重启驱动器报警依然存在，检查电源电压是否过高。
红色 LED 闪烁 3 次	运放错误	重启驱动器； 单独拔掉编码器线，重启驱动器报警依然存在，驱动器硬件故障。
红色 LED 闪烁 4 次	锁轴错误	检查电机动力线是否断线。

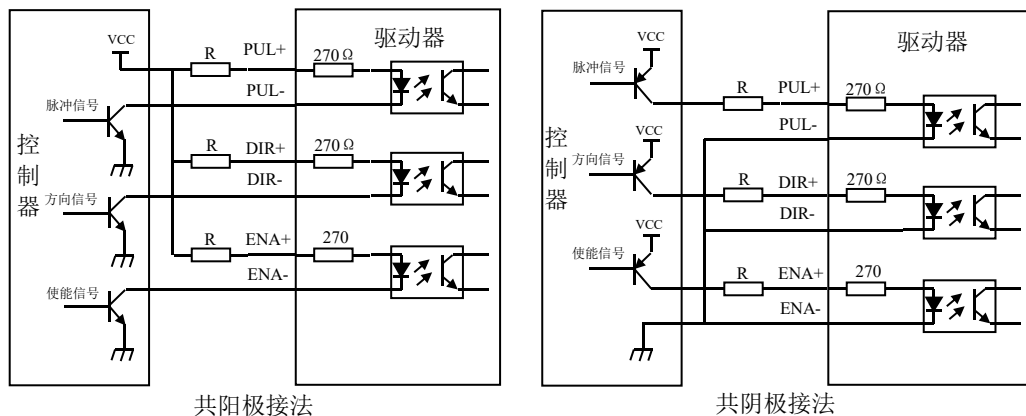
红色 LED 闪烁 5 次	存储错误	使用 RS232 调试口连接上位机，恢复驱动器到出厂设置； 恢复出厂设置报警依然存在，驱动器硬件故障。
红色 LED 闪烁 6 次	电机参数自整定错误	重启驱动器； 重启驱动器后报警依然存在，将拨码 SW6 拨到 on 状态。
红色 LED 闪烁 7 次	跟踪误差超差	检查参数列表中“电机分辨率”是否设置有误； 检查电机与驱动器接线，是否相序错误(电机 A+\A-、B+\B-必须和驱动 A+\A-、B+\B-严格对应)； 检查编码器线是否断线； 加速时间适当加长； 检查电机是否堵转。
电机旋转方向错误	电机方向设定错误	拨码 SW5 状态设置错误
电机不转	无脉冲信号	检查脉冲信号接线连接是否正确。
电机只朝一个方向旋转	脉冲模式选择错误	检查 SW7 脉冲模式是否设置正确。
	无方向信号	检查方向信号线连接是否正确。

## 2. 控制信号接口电路图

控制信号输入和输出接口电路图，如图 3 所示。



差分方式输入



单端方式控制信号接口接线图

注意：VCC 值为 5V 时，无需串接电阻；

VCC 值为 12V 时，R 为 1K，大于等于 1/4W 电阻；

VCC 值为 24V 时，R 为 2K，大于等于 1/4W 电阻；

### 3. 控制信号时序图

为了避免一些误动作和偏差，PUL、DIR 和 ENA 应满足一定要求，如下图 4 所示：

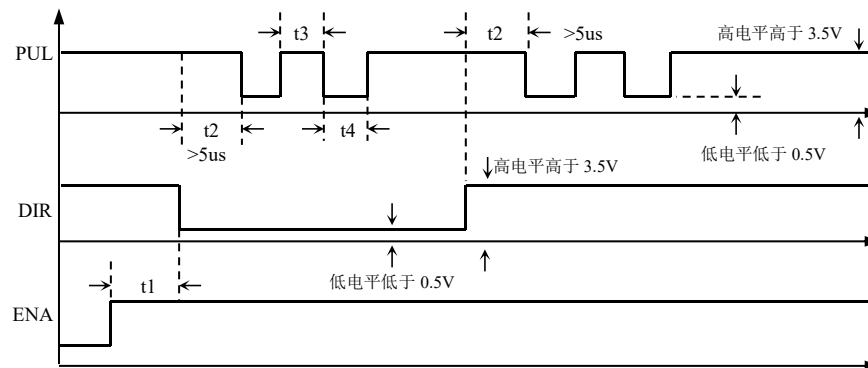


图 4 控制信号时序图

注释：

- (1) t1: a. 出厂默认参数时  $t1 \geq 350\text{ms}$ ;  
b. 默认参数下，单独开启抱闸功能时  $t1 \geq 600\text{ms}$ ;  
c. 默认参数下，单独开启上电自运行功能时  $t1 \geq 550\text{ms}$ ;  
d. 默认参数下，开启抱闸、上电自运行功能时  $t1 \geq 800\text{ms}$ ;
- (2) t2: DIR 至少提前 PUL 下降沿  $5\mu\text{s}$  确定其状态高或低。
- (3) t3: 脉冲宽度至少不小于  $2.5\mu\text{s}$ 。
- (4) t4: 低电平宽度不小于  $2.5\mu\text{s}$ 。

### 4. 控制信号模式设置

**脉冲触发沿和单双脉冲选择：**通过 PC 机软件 HBS 闭环步进系列软件或拨码设置脉冲上升沿或下降沿触发有效；还可以设置单脉冲模式或双脉冲模式。

### 5. 编码器接线

当编码器所需电流  $I_{cc} < 50\text{mA}$  时，可由 CL42 直接供电，此时应将 EGND

接编码器地，E+5V 接编码器 Vcc，编码器 A+、A-、B+、B-信号依次接至驱动器 EA+、EA-、EB+、EB-端口。当编码器所需电流  $I_{cc}>50mA$  时，则需外加 5V 电源供电，具体接线方式如图 5 所示。需要保证编码器和 CL42 共地。

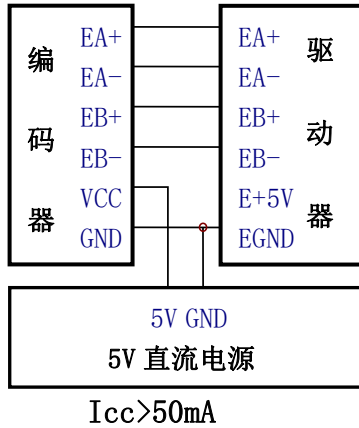


图 5 编码器外加电源供电时接线图

### 6. 串口接线



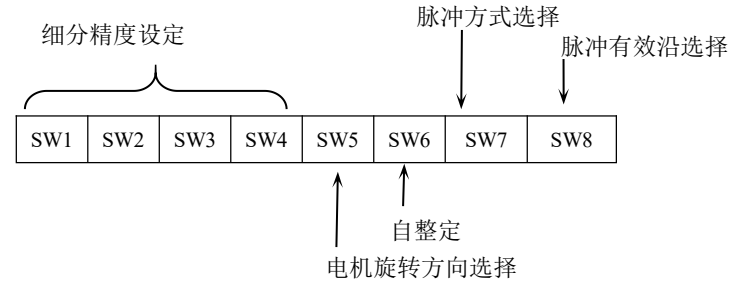
图 6 参数调试接线原理图

### 注意：

- 1、CL42 与 PC 机、文本显示器或 STU 伺服调试器连接的电缆必须为专用电缆（视用户情况随机附送）使用前请确认，以免发生损坏。
- 2、CL42 与 STU 伺服调试器连接的电缆两端 RJ11-6P6C 水晶头的压线顺序相反，切勿与其它线缆混用，以免发生损坏。

### 四、拨码开关设定

CL42 驱动器采用六位拨码开关设定细分精度、控制信号有效沿和电机旋转方向设定，详细描述如下：



### 细分设定

步数/圈	SW1	SW2	SW3	SW4
Default	on	on	on	on
800	off	on	on	on
1600	on	off	on	on
3200	off	off	on	on
6400	on	on	off	on
12800	off	on	off	on
25600	on	off	off	on
51200	off	off	off	on
1000	on	on	on	off
2000	off	on	on	off
4000	on	off	on	off
5000	off	off	on	off
8000	on	on	off	off
10000	off	on	off	off
20000	on	off	off	off
40000	off	off	off	off

- 注：默认档(Default)细分为 1600，在此档位可通过调试软件设置细分数。
- 2) SW5: 电机旋转方向设定。SW5=off 时，电机逆时针旋转(CCW)；SW5=on 时，为顺时针(CW)。
  - 3) SW6: 电流环自整定。SW6=off 时，自整定打开。SW6=on 时，自整定关闭。

- 4) SW7: 设置脉冲方式。SW7=off时, 为单脉冲模式; SW7=on时, 为双脉冲模式。  
 5) SW8: 设置脉冲有效沿。SW8=off时, 为脉冲上升沿有效; SW8=on时, 为脉冲下降沿有效。

## 五、驱动器参数设置

CL42 驱动器的参数设置必须通过 PC 机的 RS232 串行通讯口, 采用专用调试软件完成参数设置, 驱动器内部存有一套对应电机最佳的默认出厂配置参数, 用户只须按照具体使用情况调整驱动器内部细分数即可, 详细使用情况请参看 Pro Tuner 调试软件的使用说明。具体可调整参数及功能见下表:

参数序号	参数名称	参数范围	默认值	单位	备注
0	电流环比例增益 P	0~3000	1500	--	可读写, 可保存
1	电流环积分增益 I	0~1000	300	--	可读写, 可保存
2	指令脉冲数/转	200~51200	1600	P/R	--
3	跟踪误差最大值	0~5999	4000	--	编码器脉冲数
4	位置环 Kp	0~100	25	--	--
5	速度环 KI	0~100	3	--	--
6	速度环 Kp	0~100	25	--	--
7	上电锁轴电流百分比	0~100	100	%	--
8	锁轴持续时间	0~1500	200	1ms	--
9	抱闸松开的延时	0~1500	250	1ms	--
10	抱闸吸合的延时	0~1500	250	1ms	--
11	使能控制	0~1	1	--	0-高电平, 1-低电平;
12	故障输出	0~1	1	--	0-高阻, 1-低阻;
13	指令脉冲滤波时间	0~512	15	0.1ms	--
14	电机运行方向	0~1	1	--	0-正方向, 1-反方向;
15	抱闸吸合速度阈值	0~500	10	0.1r/s	--
16	过压阈值	0~1000	90	V	--
17	开环切到闭环速度阈值	0~100	18	0.1r/s	--
18	到位时位置误差设定	0~100	4	Pluses	编码器脉冲数

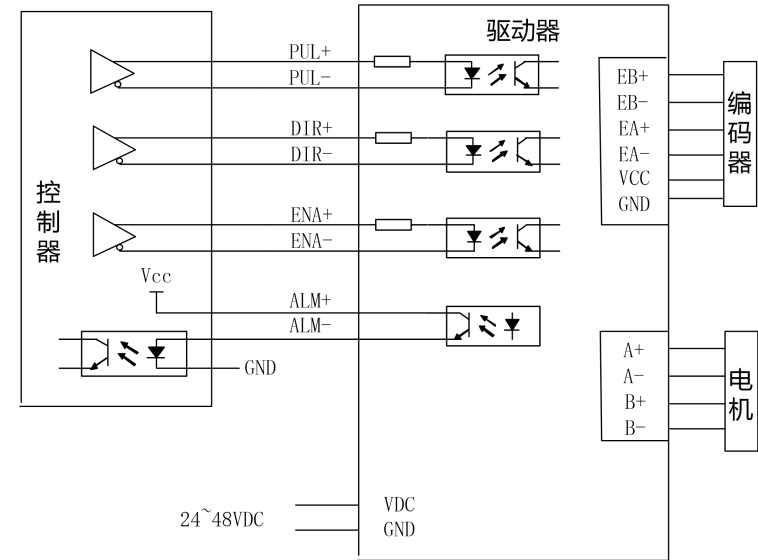
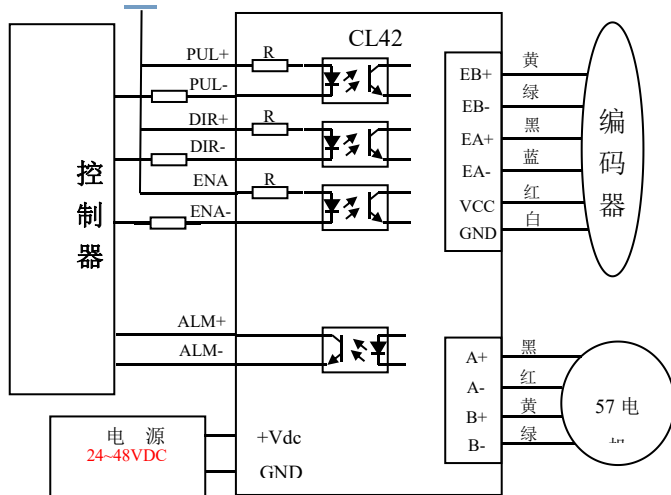
19	编码器分辨率	200~20000	4000	--	默认 1000 线编码器, 4 倍频;
20	电机峰值电流	0~100	25	100mA	--
21	闭环保持电流百分比	0~100	40	%	--
22	闭环切到开环速度阈值	0~200	12	0.1r/s	--
23	开环切到闭环延时	0~32767	5	ms	--
24	闭环切到开环延时	0~32767	250	ms	--
25	闭环切到开环反馈速度阈值	0~80	50	0.1r/s	--
26	故障输出功能选择	1~3	1	--	1-报警输出, 2-到位输出, 3-抱闸输出;
27	上电起动时间	1~30	1	100ms	减少电机上电和使能时的振动;
28	电流环 Kc	0~1000	300	--	电流环的抗饱和系数
29	故障检测选择	0~65535	65535	--	bit1-过流, bit2-位置超差, bit3- 运放错误, bit5- eeprom 错误, bit6-电机参数辨识错误
30	使能清除故障选择	0~1	1	--	0-禁止清除使能故障, 1-开启清除使能故障;
31	上电自动运行	0~1	0	--	0-禁止自动运行, 1-允许自动运行;
32	反电势系数	0~300	100	100mV /rps	--
33	弱磁系数 0	0~255	2329	--	--
34	弱磁系数 1	0~255	16722	--	--



35	到位时位置误差软件消抖延时	0~100	3	ms	--
36	开环保持电流百分比	0~100	50	%	--
37	停车最长时间	100~10000	1000	ms	--
38	零速度阈值	0~500	10	0.1r/s	--
39	开闭环模式选择	0~10	2	--	0-开环模式, 2-闭环功率角模式;
40	电机电感值	0~10000	1499	uH	自整定关闭时的默认值
41	电流环上电自整定	0~1	1	--	0-不自整定, 1-自整定;
42	厂家自定义参数 1	0~10	0	--	--
44	厂家自定义参数 2	0~10	0	--	--

### 六. 典型应用接线图

由 CL42 驱动器等构成的直流伺服系统的典型接线图如图 7 所示。电源为推荐电压范围，电压越高，高速性能越好。



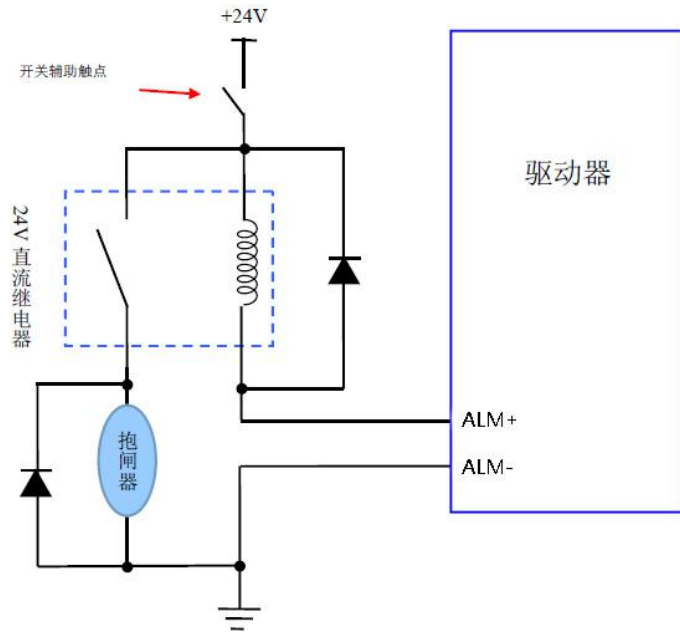
典型接线图

### 带抱闸电机接线方法

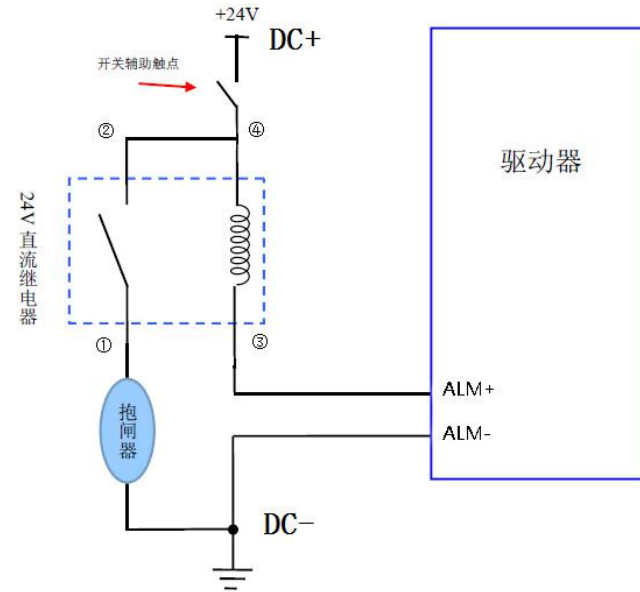
**注意：使用驱动器控制电机抱闸时，请先使用上位机将“报警输出功能”报警输出功能设置为“抱闸”。**

继电器参考接线如下图，由于抱闸线圈和继电器线圈均是感性负载，建议加上二极管，二极管型号可选择普通整流二极管（如：IN4007）另外，二极管极性切不可接反。

建议客户使用固态继电器，就无需加二极管，固态继电器优点：响应速度快，无需加二极管，通断不会发出声音；推荐使用“凯泽”的KS1-10DD 型号固态继电器。



普通继电器接抱闸电机



固态继电器接抱闸电机

## 1. 闭环步进电机编码器引线颜色和定义

引脚	颜色	信号	描述
1	黄色	EB+	编码器 B 通道正输出
2	绿色	EB-	编码器 B 通道负输出
3	黑色	EA+	编码器 A 通道正输出
4	蓝色	EA-	编码器 A 通道负输出
5	红色	VCC	编码器+5V 电源输入
6	白色	GND	编码器 GND 输入

## 2. 闭环步进电机线颜色和定义

引脚	42 电机颜色	信号	描述
1	黑色	A+	A 相电机绕组+
2	红色	A-	A 相电机绕组-
3	黄色	B+	B 相电机绕组+
4	蓝色	B-	B 相电机绕组-

## 雷赛产品保修条款

### 1 一年保修期

雷赛公司对其产品的原材料和工艺缺陷提供从发货日起一年的质保。在保修期内雷赛公司为有缺陷的产品提供免费维修服务。

### 2 不属保修之列

- 不恰当的接线，如电源正负极接反和带电拔插
- 未经许可擅自更改内部器件
- 超出电气和环境要求使用
- 环境散热太差

### 3 维修流程

如需维修产品，将按下述流程处理：

- (1) 发货前需致电雷赛公司客户服务人员获取返修许可号码；
- (2) 随货附寄书面说明，说明返修驱动器的故障现象；故障发生时的电压、电流和使用环境等情况；联系人的姓名、电话号码及邮寄地址等信息。
- (3) 预付邮费寄至深圳市南山区松白路百旺信工业区第五区 22 栋三楼雷赛智能控制股份有限公司 邮编：518052。

### 4 保修限制

- 雷赛产品的保修范围限于产品的器件和工艺（即一致性）。
- 雷赛公司不保证其产品能适合客户的具体用途，因为是否适合还与该用途的技术指标要求和使用条件及环境有关。本公司不建议将此产品用于临床医疗用途。

### 5 维修要求

返修时请用户如实填写《维修报告》(此表可在 [www.leisai.com](http://www.leisai.com) 上下载或 Email: [tech@leisai.com](mailto:tech@leisai.com)) 以便于维修分析。邮寄地址：深圳市南山区松白路百旺信工业区第五区 22 栋三楼雷赛智能控制股份有限公司 邮编：518052