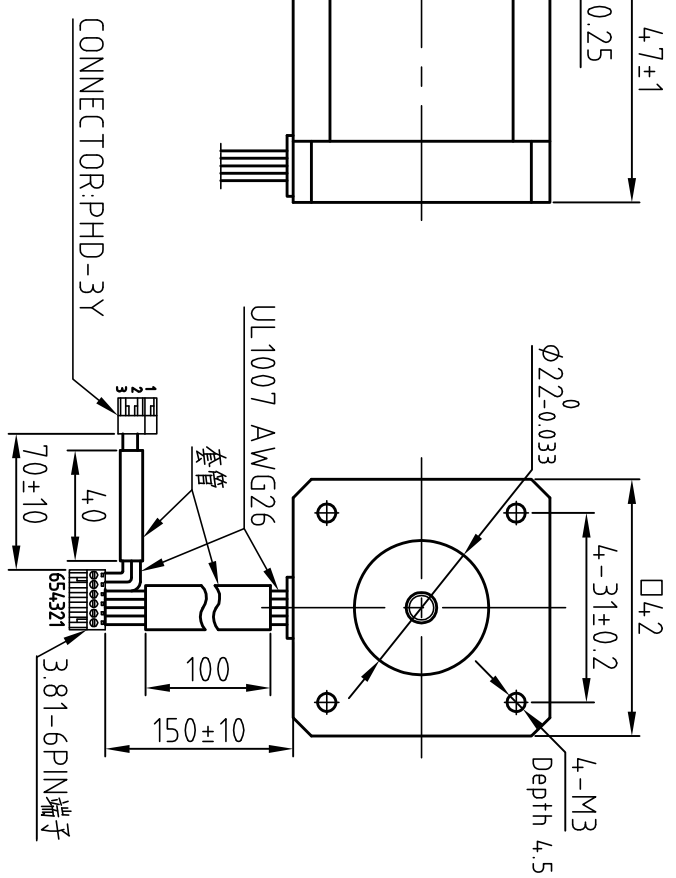
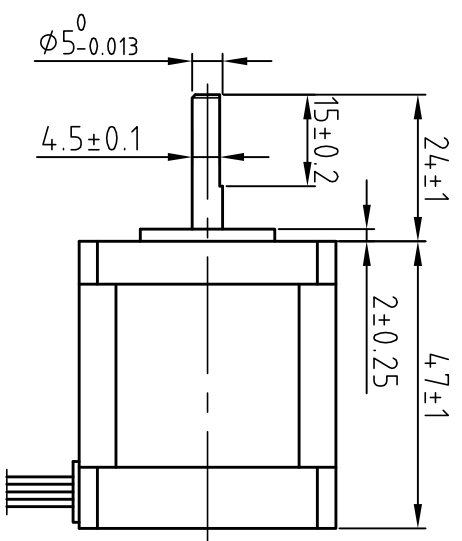
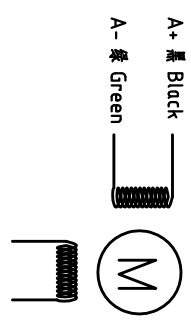


Dimension: (Unit: mm)



Motor Connections:



15EDK-3.81-06P-14-00AH	PHD-3Y
3.81-6PIN	颜色 color
1	红 RED
2	蓝 BLU
3	黑 BLK
4	绿 GRN
5	红 RED
6	黑 BLK

Common Rating

Step angle	1.8°
Position accuracy	1.8±0.09°
Dielectric strength	500VAC 1min
Insulation resistance	100MΩhm(500VDC)
Insulation class	B
Temp rise(Max)	80K
Radial play	Max:0.02mm(load 4.50g)
Axial play	Max:0.08mm(load 900g)

Specification:

Current/phase	1.4 A
Voltage	3.2 V
DC Resistance/phase ±10%	2.3 Ω
Inductance/phase ±20%	4 mH
Holding torque	0.42 N·M
Inertia	0.054 kg·cm ²
Weight	0.28 kg

设计 Designed	王军	日期 Date	2017-02-23	材料 Material	混合式步进电机
审核 Checked	刘佩峰	日期 Date	2017-02-23	第一角画法 First angle projection	比例 Title
批准 Approved	田天胜	日期 Date	2017-02-23	重量/比例 Weight/Scale	图例 Stage Mark
图号 Part No.				共 1 套 第 1 套 Sheet 1 of 1	图号 DWG. NO.

版本 Rev:	日期 Date:	变更文件号 ECU NO.:	变更内容 Revisions:	设计 By:
V1.0			零件定购型号	王军

深圳市雷赛智能控制股份有限公司
SHENZHEN LEADSHINE TECHNOLOGY CO., LTD.

混合式步进电机
4.2HS03-RJ