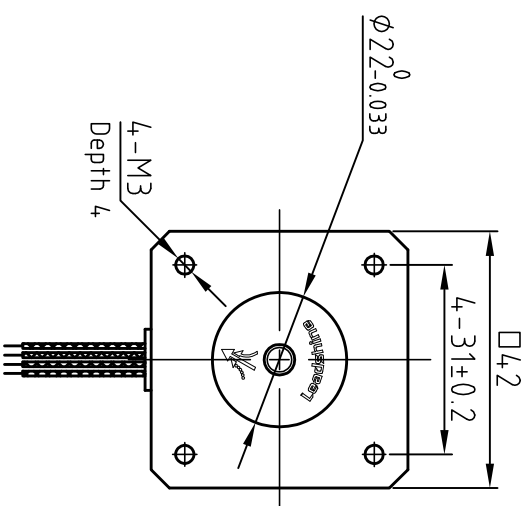
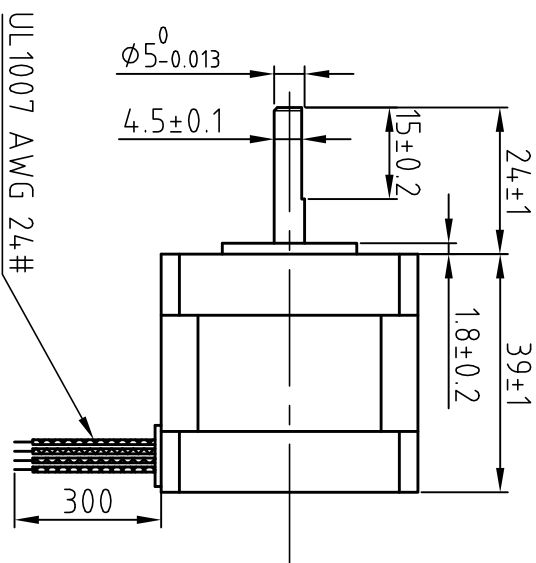
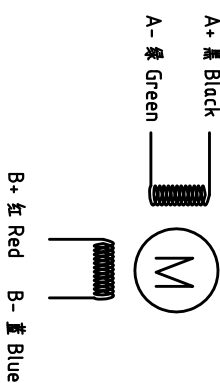


Dimension: (Unit: mm)



Motor Conetions:



Common Rating

Step angle	1.8°
Position accuracy	1.8±0.09°
Dielectric strength	500VAC 1min
Insulation resistance	100MΩhm(500VDC)
Insulation class	B
Temp rise(Max)	80K
Radial play	Max: 0.02mm(load 4.50g)
Axial play	Max: 0.08mm(load 900g)

Specification:

Current/phase	1.5 A
Voltage	3.5 V
DC Resistance/phase ±10%	2.3 Ω
Inductance/phase ±20%	4.3 mH
Holding torque	0.45 N·M
Inertia	0.054 kg·cm ²
Weight	0.28 kg

设计 Designed	王琳琳	日期 Date	2017.06.13	材料 Material	第一角画法 First Angle projection			深圳市雷赛智能控制股份有限公司 SHENZHEN LEADSHINE TECHNOLOGY CO., LTD.
审核 Checked	刘佩峰	2017.06.13		重量 Weight	比例 Scale	阶段标志 Stage Mark	混合式步进电机	
批准 Approved	田天胜	2017.06.13		共 1 套 1 of 1	第 1 套 1 of 1	Sheet 1 of 1	42CM04	
图号 Part No.							图号 DWG. NO.	

版本 Rev:	日期 Date	变更文件号 ECU NO.	变更内容 Revisions	设计 By
V1.0			鲁LOGO	王琳琳