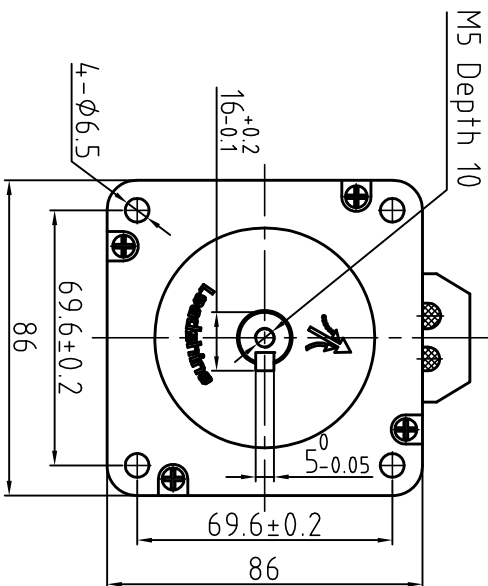
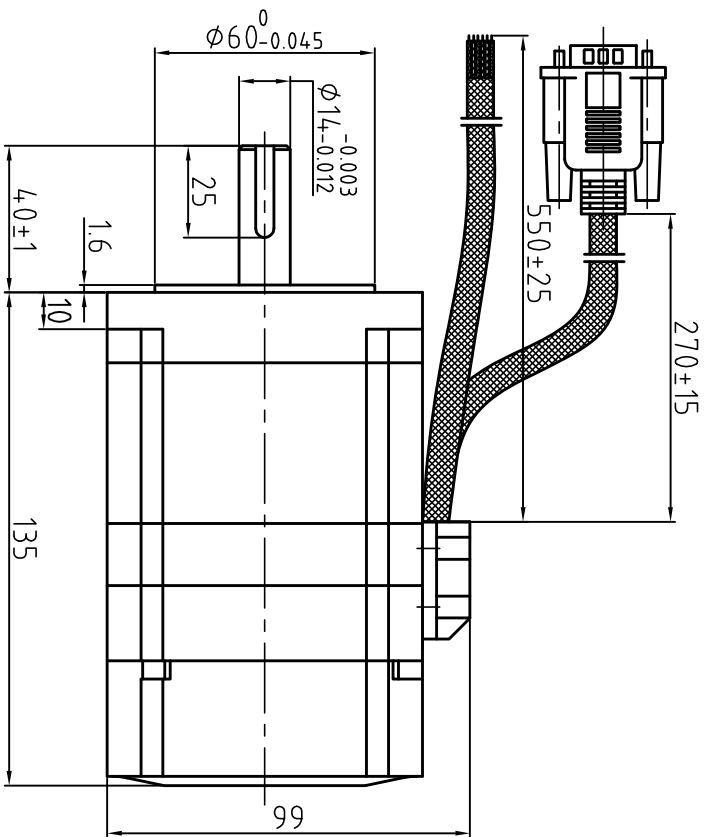
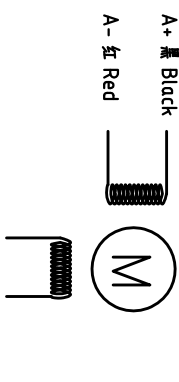


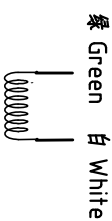
Dimension: (Unit: mm)



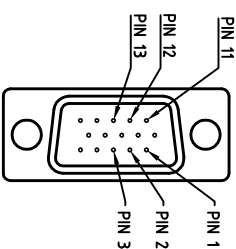
Motor Connctions



Brake Connctions



Encoder Signals



PIN	1	2	3	11	12	13
颜色	黑	红	白	黄	绿	蓝
定义	A+	VCC	GND	B+	B-	A-

Common Rating

Step angle	18°
Position accuracy	18±0.09°
Dielectric strength	1000VAC 1min
Insulation resistance	100MΩhm(500VDC)
Insulation class	B
Temp rise(Max)	80K
Radial play	Max:0.02mm(Load 450g)
Axial play	Max:0.08mm(Load 900g)

Specification

Current/phase	4.0 A
Voltage	2 V
DC Resistance/phase ±10%	0.4,7 Ω
Inductance/phase ±20%	3.6 mH
Holding torque	4 N·M
Inertia	1.95 kg·cm ²
Weight	2.7 kg
Encoder Resolution	1000 cpr

Brake Specification

Voltage	24Vdc
Friction torque	4N·M

设计 Designed	王洪松	日期 Date	17.11.8	材料 Material	深圳市雷赛智能控制股份有限公司 SHENZHEN LEADSHINE TECHNOLOGY CO., LTD.
审核 Checked	秦军	17.11.8		第一角画法 First angle projection	混合伺服电机
批准 Approved	田天胜	17.11.8		重量/比例 Weight/Scale	86CME4.5-BZ
图号 Part No.				共 1 套 第 1 套 Sheet 1 of 1	图号 DWG. NO.

版本 Rev	日期 Date	变更文件号 ECR NO.	变更内容 Revisions	设计 By
V1.0	17.11.8		增补	王洪松