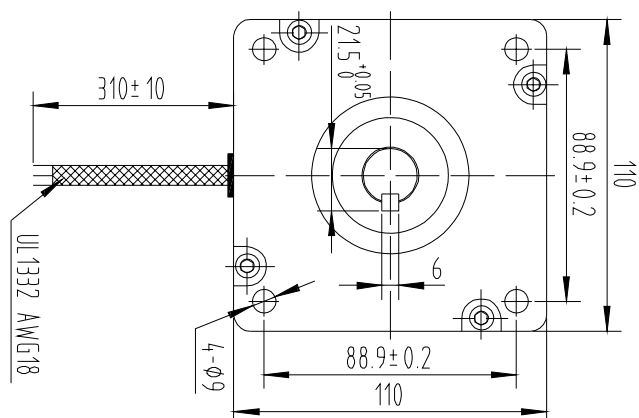
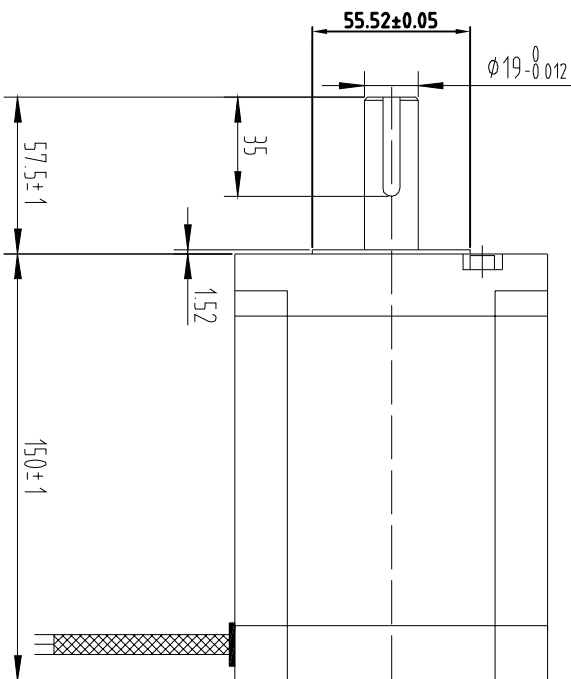


Dimension: (Unit: mm)



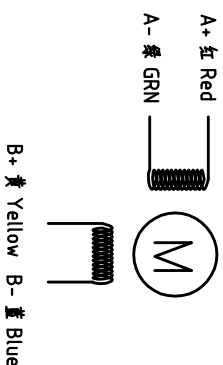
Common Rating

Step angle	1.8°
Position accuracy	1.8±0.09°
Dielectric strength	500VAC 1min
Insulation resistance	100MΩhm(500VDC)
Insulation class	B
Temp rise(Max)	80K
Radial play	Max.0.02mm(Load 4.50g)
Axial play	Max.0.08mm(Load 900g)

Specification

Current/phase	6.5 A
Voltage	3.6V
DC Resistance/phase	0.72 Ω
Inductance/phase	13 mH
Holding torque	20 N·M
Inertia	10.9kg·cm ²
Weight	8.4 kg

Motor Connections



设计 Designed	王洪松	日期 Date	17.05.19	材料 Material			深圳市雷赛智能控制股份有限公司 SHENZHEN LEADSHINE TECHNOLOGY CO., LTD.
审核 Checked	刘佩峰		17.05.19	第一角画法 First Angle projection			混合式步进马达
批准 Approved	田天胜		17.05.19	重量/Weight	比例/Scale	阶段标志/Stage Mark	110CM20
图号 Part No.				共 1 页 第 1 页 Sheet 1 of 1			图号 DWG. NO.

版本/Rev	日期/Date	变更文件号/ECN NO.	变更内容/Revisions	设计/By
V1.0	17.5.19		新版	王洪松