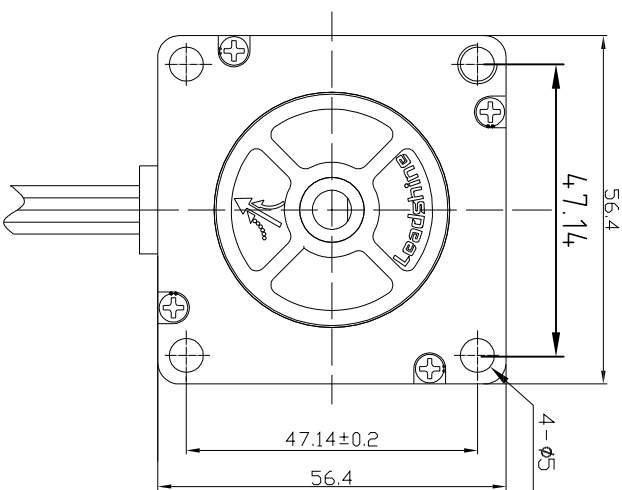
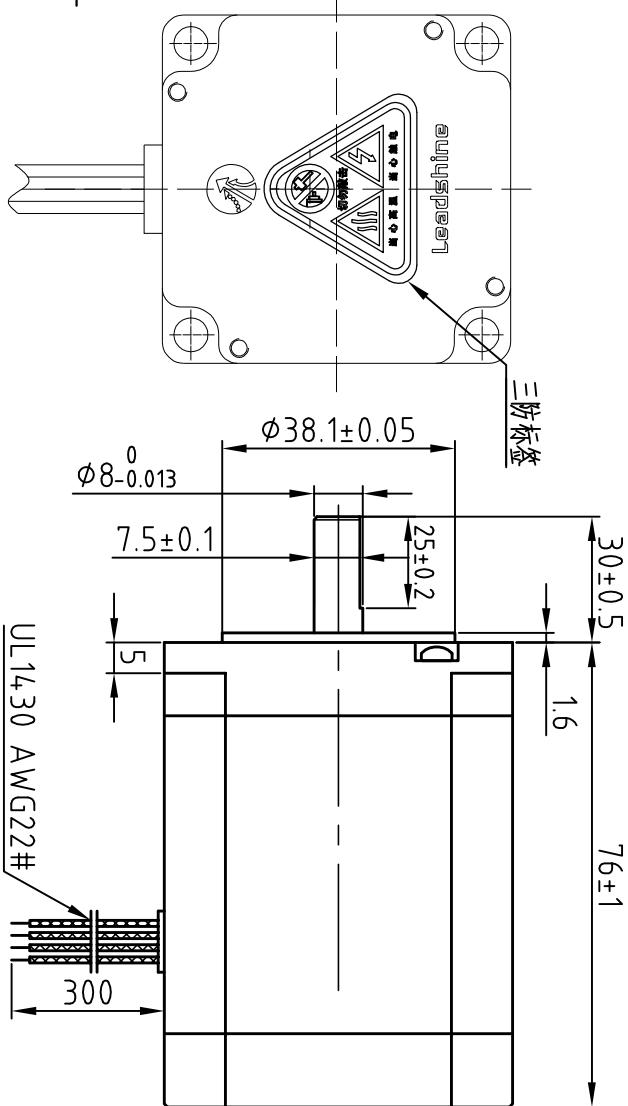
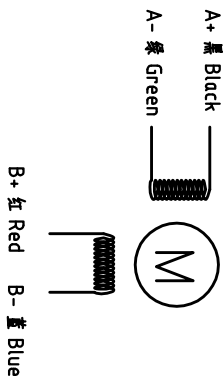


Dimension: (Unit: mm)



Motor Connections:



Common Rating

Step angle	1.8°
Position accuracy	1.8±0.9°
Dielectric strength	500VAC 1min
Insulation resistance	100MΩhm(500VDC)
Insulation class	B
Temp rise(Max)	80K
Radial play	Max: 0.02mm(load 4.50g)
Axial play	Max: 0.08mm(load 900g)

Specification:

Current/phase	5.0 A
Voltage	19 V
DC Resistance/phase ±10%	0.38 Ω
Inductance/phase ±20%	1.75 mH
Holding torque	2.3 N·M
Detent torque	0.068 N·M
Inertia	0.480 kg·cm <sup>2</sup>
Weight	1.1 kg

设计 Designed	王洪林	日期 Date	2018.7.23	材料 Material				深圳市雷赛智能控制股份有限公司 SHENZHEN LEADSHINE TECHNOLOGY CO., LTD.
审核 Checked	刘佩峰	2018.7.23		第一角画法 First Angle projection				混合式步进电机 57CM23-0-S30
批准 Approved	田天胜	2018.7.23		重量/比例 Weight/Scale	比例/重量 Scale/Weight	阶段/比例 Stage/Mark		
图号 Part No.				共 1 套 第 1 套 Sheet 1 of 1				

版本 Rev	日期 Date	变更文件号 ECN NO.	变更内容 Revisions	设计 By
V1.0	18.7.23		初版	王洪林