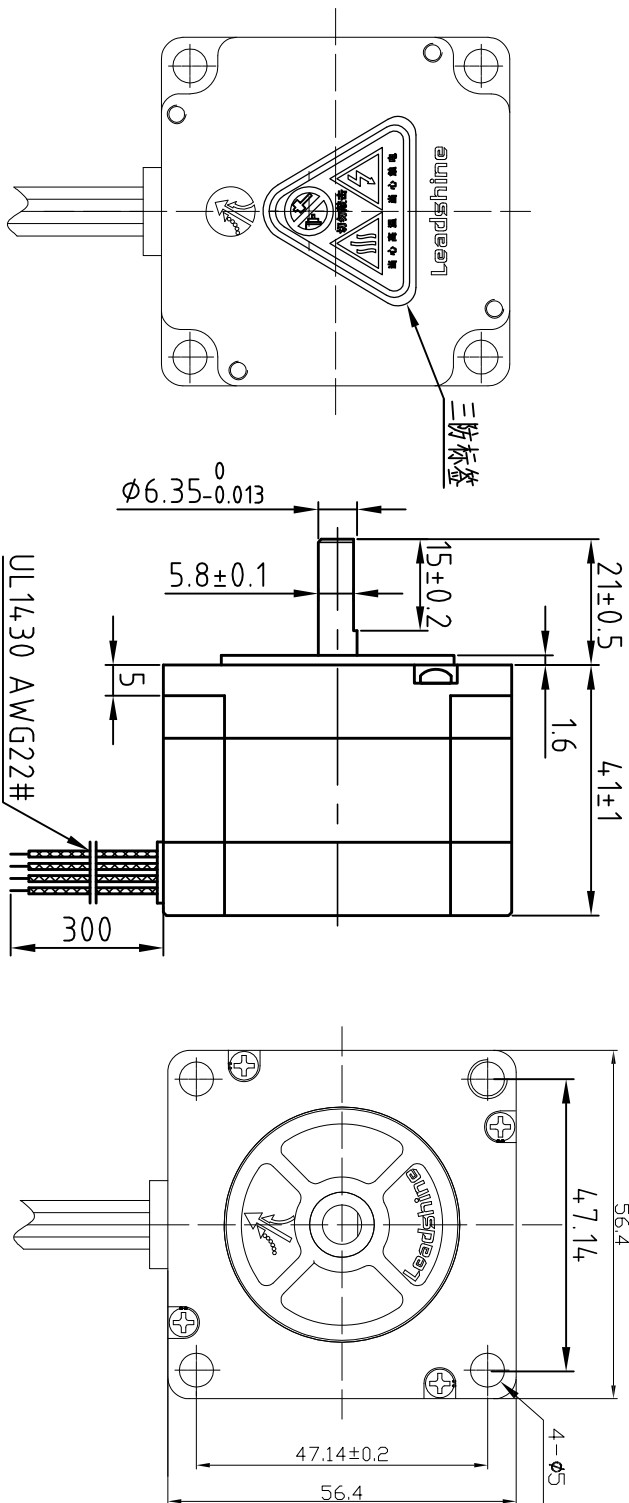
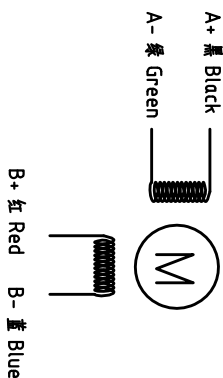


Dimension: (Unit: mm)



Motor Connections:



Common Rating

Step angle	1.8°
Position accuracy	1.8±0.9°
Dielectric strength	500VAC 1min
Insulation resistance	100MΩhm(500VDC)
Insulation class	B
Temp rise(Max)	80K
Radial play	Max:0.02mm(load 4.50g)
Axial play	Max:0.08mm(load 900g)

Specification:

Current/phase	3.0 A
Voltage	2.1 V
DC Resistance/phase ±10%	0.7 Ω
Inductance/phase ±20%	1.4 mH
Holding torque	0.55 N·M
Detent torque	0.026 N·M
Inertia	0.131 kg·cm ²
Weight	0.45 kg

设计 Designed	王洪林	日期 Date	2017.04.12	材料 Material				深圳市雷赛智能控制股份有限公司 SHENZHEN LEADSHINE TECHNOLOGY CO., LTD.
审核 Checked	刘佩峰		2017.04.12	第一角画法 First angle projection				混合式步进电机
批准 Approved	田天胜		2017.04.12	重量/比例 Weight/Scale	比例/重量 Scale/Weight	阶段/标志 Stage/Mark		57CM06
图号 Part No.				共 1 套 第 1 套 Sheet 1 of 1				图号 DWG. NO.

版本 Rev	日期 Date	变更文件号 ECN NO.	变更内容 Revisions	设计 By
V1.0	17.04.12		初版	王洪林