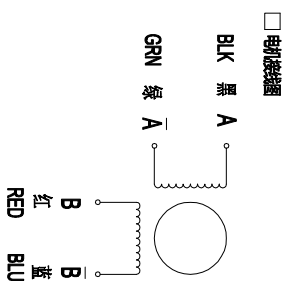
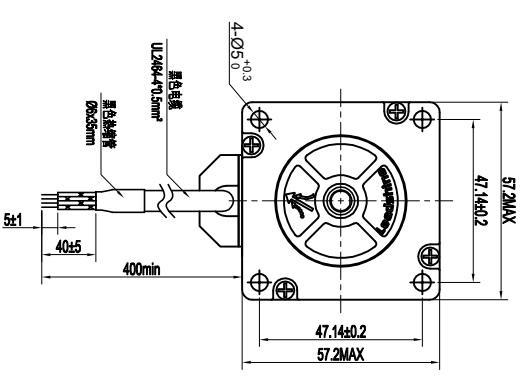
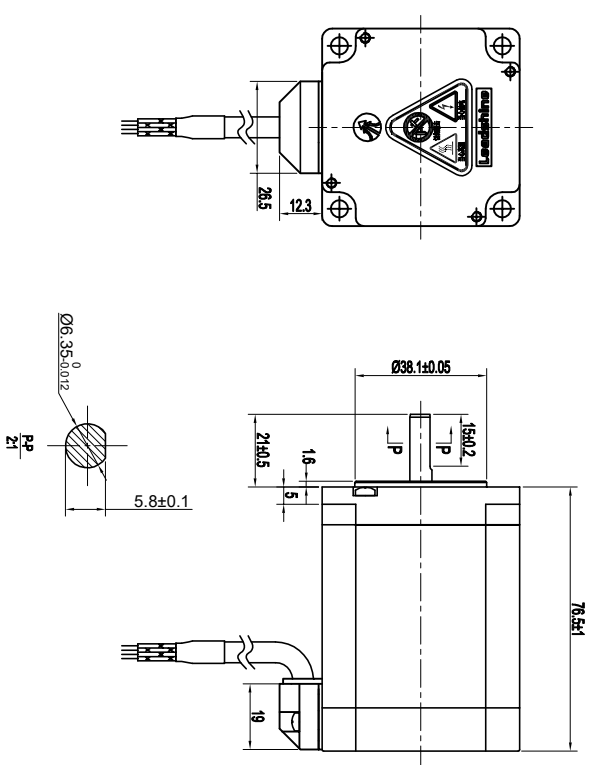


DIMENSIONS Unit:mm

版本 Rev:	日期 Date	变更文件号 ECN NO.	变更内容 Revisions	设计 By
V1.0	21.04.28		初版	王洪林



Common Rating

Step angle	1.8°
Position accuracy	1.8±0.09°
Dielectric strength	500VAC 1min
Insulation resistance	100MΩhm(500VDC)
Insulation class	B
Temp rise(Max)	80K
Radial play	Max:0.02mm(load 4.50g)
Axial play	Max:0.08mm(load 900g)

Current/phase	5.0 A
Voltage	19 V
DC Resistance/phase ±10%	0.38 Ω
Inductance/phase ±20%	1.75 mH
Holding torque	2.3 N·M
Detent torque	0.068 N·M
Inertia	0.48 kg·cm ²
Weight	1.1 kg

设计 Designed	日期 Date	材料 Material	深圳市雷赛智能控制股份有限公司 SHENZHEN LEADSHINE TECHNOLOGY CO., LTD.
设计 设计	2021.04.28		
审核 Checked	2021.04.28	第一角画法 First Angle projection	混合式步进电机
审核 审核	2021.04.28	版本/版次 Scale	57CM23-0-16 MS30
批准 Approved	2021.04.28	A/01	
零件号 Part No.	LS-MT-01-07A	共 1 套 第 1 套 Sheet 1 of 1	图号 DWG. NO. LS-57CM23-0-16 MS30