

iCL60-30 V2.0

# 智能一体式闭环步进电机 使用说明书

版本：V1.00



版权所有 不得翻印

【使用前请仔细阅读本手册，以免损坏驱动器】



雷赛智能  
Leadshine

深圳市雷赛智能控制股份有限公司

地 址：深圳市南山区沙河西路 3157 号南山智谷产业园 B 栋 15-20 层

邮 编：518000

电 话：400-885-5521

传 真：0755-26402718

Email: [marketing@leisai.com](mailto:marketing@leisai.com)

网 址： [www.leisai.com](http://www.leisai.com)



深圳市雷赛智能控制股份有限公司  
Leadshine Technology Co., Ltd.

## 目 录

一、产品简介.....	2
1. 概述.....	2
2. 特点.....	2
3. 应用领域.....	2
二、电气、机械和环境指标.....	2
1. 电气指标.....	2
2. 使用环境及参数.....	3
3. 机械安装图.....	3
三、驱动器接口和接线介绍.....	4
1. 接口定义.....	4
2. 控制信号接口电路.....	5
3. 控制信号模式设置.....	7
4. 串口接线.....	7
四、拨码开关设定.....	7
五、典型接线案例.....	8
雷赛产品保修条款.....	10

## iCL60-30 V2.0

### 智能一体式闭环步进电机

#### 一、产品简介

##### 1、概述

iCL60-30 V2.0 是雷赛公司研发的一款新型一体化电机，该产品采用闭环控制技术，性能优异，能提升电机的高速性能、降低电机的发热程度和减小电机的振动，提升机器的加工速度和精度以及降低机器的能耗。

##### 2、技术特点

- ◆ 电机和驱动一体化，增加抗干扰，节省接线人工；
- ◆ 光耦隔离差分信号输入；
- ◆ 脉冲响应频率最高可达 200kHz，具有数字滤波功能；
- ◆ 每转脉设定（4 位拨码 16 档 200---51200 Pulse/r 范围内）；
- ◆ 高速加速能力提升；
- ◆ 具有过流、过压、超差等保护功能；

##### 3、应用领域

适合各种中小型自动化设备和仪器，如医疗设备等，满足客户低噪声、低发热、布线方便，抗干扰性更强等要求。

#### 二、电气、机械和环境指标

##### 1. 电气指标

参 数	iCL60-30 V2.0			单位
	最小值	典型值	最大值	
连续输出电流	-	-	5.0	A
输入电源电压	20	24/36	40	VDC
逻辑输入电流	7	10	16	mA
逻辑输入电压	-	5	-	VDC
逻辑输出电流	-	-	100	mA
逻辑输出电压	-	-	30	VDC
脉冲频率	0	-	200	kHz

绝缘电阻	100		MΩ
编码器	磁编, 14 位, 单圈绝对值式		

## 2. 使用环境及参数

冷却方式	自然冷却或外加散热器	
使用环境	使用场合	尽量避免粉尘、油雾及腐蚀性气体
	温度	0°C—40°C
	湿度	40—90%RH
	震动	5.9 m/s <sup>2</sup> Max
保存温度	0°C—50°C	
重量	约 1.3kg	

## 3. 机械安装尺寸图

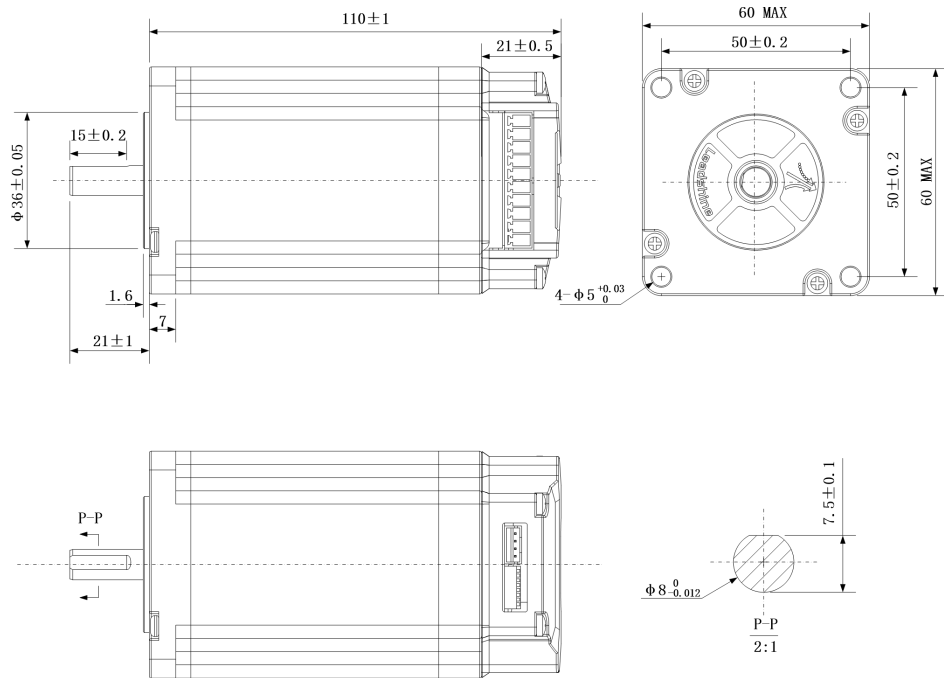


图 1 安装尺寸

## 三、驱动器接口与接线介绍

### 1. 接口定义

#### 1) 控制端口及电源端口

端子号	符号	名称
1	PUL+	控制脉冲输入信号正输入端
2	PUL-	控制脉冲输入信号负输入端
3	DIR+	控制方向输入信号正输入端
4	DIR-	控制方向输入信号负输入端
5	ENA+	使能输入信号正输入端
6	ENA-	使能输入信号负输入端
7	ALM+	报警输出正输出端 集电极开路输出
8	ALM-	报警输出负输出端
9	GND	电源接入地
10	+VDC	电源输入正端, 推荐电压为 24/36VDC




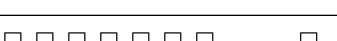


#### 2) 232 串口

端子号	图示	管脚号	信号	输入/输出	名称
CN3		1	5V	输出	5V 电源
		2	TX	输出	发送信号
		3	GND	输出	5V 电源地
		4	RX	输入	接收信号

#### 4) 状态指示

绿色 LED 为电源指示灯, 当驱动器接通电源时, 该 LED 常亮; 当驱动器切断电源时, 该 LED 熄灭。红色 LED 为故障指示灯, 当出现故障时, 该指示灯以 5 秒钟为周期循环闪烁; 当故障被用户清除时, 红色 LED 常灭。红色 LED 闪烁频率为 2Hz, 其中 LED 亮 200ms, 灭 300ms。红色 LED 在 5 秒钟内闪烁次数代表不同的故障信息, 具体关系如下表所示:

序号	闪烁次数	红色 LED 闪烁波形	故障说明
1	1		过流故障 (>18A)
2	2		过压故障(>75V)
3	3		运放错误

4	4		锁轴错误
5	5		EEPROM 错误
6	6		自整定错误
7	7		跟踪误差超差
8	8		编码器未校验
9	9		电机温度过高

当驱动器出现故障时，驱动器将停机，并提示相应故障代码。用户需断电，并重新上电时，故障才可以清除。当驱动器出现故障时，驱动器将按队列形式，将最新故障保存在驱动器的 EEPROM 内，驱动器最多保存 10 个最新历史故障。用户可以通过 PC 机和文本显示器读取相应的故障代码。

### 故障处理方法：

现象	问题	解决措施
绿色 LED 不亮	未上电	检查驱动器电源线是否正确连接。
红色 LED 闪烁 1 次	过流	重启驱动器； 重启驱动器报警依然存在，检查电动力线是否短路。
红色 LED 闪烁 2 次	过压	重启驱动器； 重启驱动器报警依然存在，检查电源电压是否过高。
红色 LED 闪烁 3 次	运放错误	重启驱动器； 重启驱动器报警依然存在，驱动器硬件故障。
红色 LED 闪烁 4 次	锁轴错误	检查电动力线是否断线。
红色 LED 闪烁 5 次	存储错误	使用 RS232 调试口连接上位机，恢复驱动器到出厂设置； 恢复出厂设置报警依然存在，驱动器硬件故障。
红色 LED 闪烁 6 次	电机参数自整定错误	重启驱动器； 重启驱动器后报警依然存在，用上位机软降将 Pr5.13 设置为 0，即关闭电流环上电自整定。

红色 LED 闪烁 7 次	跟踪误差超差	检查参数列表中“电机分辨率”是否设置有误； 检查电机与驱动器接线，是否相序错误(电机 A+\A-、B+\B-必须和驱动 A+\A-、B+\B-严格对应)； 检查编码器线是否断线； 加速时间适当加长； 检查电机是否堵转。
红色 LED 闪烁 8 次	编码器未校验	重新校验编码器
红色 LED 闪烁 9 次	温度过高	降低供电电压；降低电流
电机旋转方向错误	电机方向设定错误	拨码 SW5 状态设置错误
电机不转	无脉冲信号	检查脉冲信号接线连接是否正确。
电机只朝一个方向旋转	脉冲模式选择错误	检查 SW7 脉冲模式是否设置正确。
	无方向信号	检查方向信号线连接是否正确。

## 2. 控制信号接口电路图

控制信号输入和输出接口电路图，如下图所示。

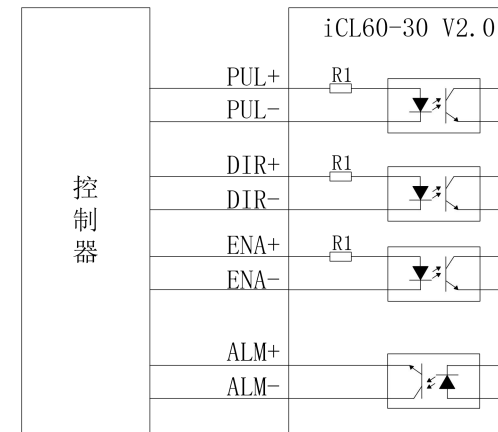


图 2 差分方式控制信号接口接线

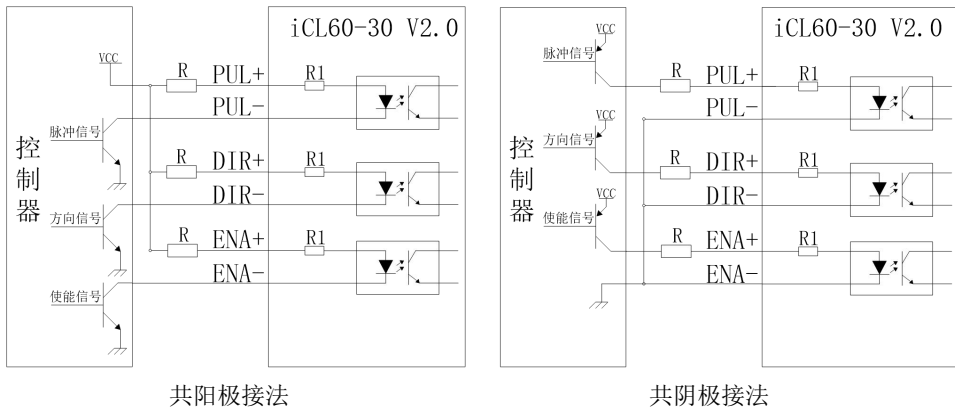


图3 单端方式控制信号接口

注意：VCC 值为 5V 时，R 短接；

VCC 值为 12V 时，R 为 1K，大于等于 1/4W 电阻；

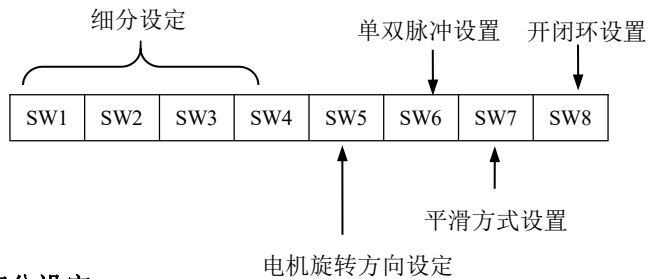
VCC 值为 24V 时，R 为 2K，大于等于 1/2W 电阻；

### 3. 其他参数设置

iCL60-30 V2.0 带 232 通讯口，可以通过调试软件设置部分参数。

### 四、拨码开关设定

iCL60-30 V2.0 驱动器采用 8 位拨码开关设定相关参数，详细描述如下：



#### 1: 细分设定

脉冲/转	SW1	SW2	SW3	SW4	说明
200	on	on	on	on	注： 每转脉冲 为 200 时，
800	off	on	on	on	
1600 (出厂值)	on	off	on	on	

3200	off	off	on	on	在此档位 可通过调 试软件任 意设置每 转脉冲数。
6400	on	on	off	on	
12800	off	on	off	on	
25600	on	off	off	on	
51200	off	off	off	on	
1000	on	on	on	off	
2000	off	on	on	off	
4000	on	off	on	off	
5000	off	off	on	off	
8000	on	on	off	off	
10000	off	on	off	off	
20000	on	off	off	off	
40000	off	off	off	off	

SW5: 电机方向设置，

SW5=off 时，电机正转（逆时针）；SW5=on 时，电机反转（顺时针）。

SW6: 脉冲模式选择，

SW6=off 时，脉冲+方向；(出厂默认)；SW6=on 时，双脉冲。

SW7: 平滑方式选择

SW7 状态	上位机参数
OFF	参数为 15: 表示 1.5ms, OFF 时可用上位机软件修改数值
ON	参数为 120: 表示 12ms

SW8: 开闭环模式选择，

SW8=off 时，闭环；SW8=on 时，开环。

SW1~SW8 出厂默认状态为：

SW1	SW2	SW3	SW4	SW5	SW6	SW7	SW8
on	off	on	on	off	off	off	off

### 五、驱动器参数设置

iCL60-30 V2.0 驱动器的参数设置必须通过 PC 机的 RS232 串行通讯口，采

用专用调试软件完成参数设置，驱动器内部存有一套对应电机最佳的默认出厂配置参数。具体可调整参数及功能见下表：

参数名称	参数范围	默认值	单位	备注
电流环比例增益 P	0~32767	1500	--	可读写，可保存
电流环积分增益 I	0~32767	300	--	可读写，可保存
指令脉冲数/转	200~51200	200	P/R	--
跟踪误差最大值	0~65535	4000	--	脉冲数
位置环 Kp	0~100	25	--	--
速度环 KI	0~100	0	--	--
速度环 Kp	0~100	15	--	--
上电锁轴电流百分比	0~100	100	%	--
锁轴持续时间	0~1500	200	1ms	--
使能控制	0~1	1	--	0-高电平, 1-低电平;
故障输出	0~1	1	--	0-高阻,1-低阻;
指令脉冲滤波时间	1~1024	15	0.1ms	--
电机运行方向	0~1	0	--	0-正方向,1-反方向;
过压阈值	0~100	75	V	--
开环切到闭环速度阈值	0~100	18	0.1r/s	--
电机峰值电流	0~70	60	100mA	--
闭环保持电流百分比	0~100	50	%	--
闭环切到开环速度阈值	0~200	50	0.1r/s	--
开环切到闭环延时	0~32767	5	ms	--
闭环切到开环延时	0~32767	10	ms	--
闭环切到开环反馈速度阈值	0~200	50	0.1r/s	--
上电锁轴电流上升时间	1~60	1	100ms	减少电机上电和使能时的振动;
电流环 Kc	0~32767	300	--	电流环的抗饱和系数
故障检测选择	0~65535	65535	--	1-过流,2-过压,4-位置超差;
上电自动运行	0~1	0	--	0-禁止自动运行,1-允

				许自动运行;
反电势系数	0~300	100	100mV /rps	--
弱磁系数 0	0~255	3340	--	只读
弱磁系数 1	0~255	2449	--	只读
开环保持电流百分比	0~100	50	%	--
停车最长时间	100~1000	1000	ms	--
零速度阈值	0~500	10	0.1r/s	--
开闭环模式选择	0~10	2	--	0-开环模式, 2-闭环功率角模式;
电机电感值	0~10000	1729	uH	--
电流环上电自整定	0~1	1	--	0-不自整定,1-自整定;
厂家自定义参数 2	0~10	0	--	--
锁轴相位	0~45	0	--	电角度
脉冲边沿	0~1	0	--	0-上升沿, 1-下降沿
脉冲输入模式	0~1	0	--	0-PUL/DIR, 1-CW/CCW
<b>低速 振动 抑制 参数</b>	VBS 开启	0~1	0	0-关闭; 1-开启
	VBS 上限速度值	0~500	200	0.01r/s
	VBS 下限速度值	0~500	49	0.01r/s
<b>中速度 段振动 抑制参 数</b>	位置环滤波频率	0~3000	3000	Hz
	速度环滤波频率	0~3000	300	Hz
<b>停止整 定性能 参数</b>	加速度系数	0~5000	1000	r/s <sup>2</sup> /A
	转矩前馈百分比	0~100	50	%

## 六. 典型接线图

由 iCL60-30 V2.0 驱动系统构成的典型接线图如下所示。

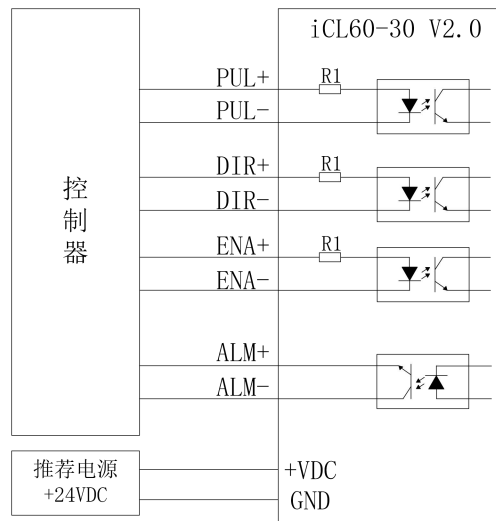


图 4 典型接线

## 七. 选型举例

型号	说明	数量	备注
iCL60-30 V2.0	一体机(含端子)	1	
CABLE-PC-1	232 调试线	1	选配

## 八. 矩频曲线(未添加)

## 雷赛产品保修条款

### 1 两年保修期

雷赛公司对其产品的原材料和工艺缺陷提供从发货日起两年的质保。在保修期内雷赛公司为有缺陷的产品提供免费维修服务。

### 2 不属保修之列

- 不恰当的接线，如电源正负极接反和带电拔插
- 未经许可擅自更改内部器件
- 超出电气和环境要求使用

### 3 维修流程

如需维修产品，将按下述流程处理：

- 1) 发货前需致电雷赛公司客户服务人员获取返修许可；
- 2) 随货附寄书面说明，说明返修驱动器的故障现象：故障发生时的电压、电流和使用环境等情况；联系人的姓名、电话号码及邮寄地址等信息。
- 3) 预付邮费寄至深圳南山区松白路百旺信工业区第5区22栋3楼 雷赛智能 邮编：518052。

### 4 保修限制

- 雷赛产品的保修范围限于产品的器件和工艺（即一致性），使用不当导致的损坏不在保修之列。
- 雷赛公司不保证其产品能适合客户的具体用途，因为是否适合还与该用途的技术指标要求和使用条件及环境有关，因客户选型不当而造成不适用问题，不属于保修之列。
- 本公司不建议将此产品用于临床医疗用途。

## 版本说明

版本	日期	更改内容
V1.00	2022-04-24	初版